



Контейнерные затворы Технические характеристики

Архангельск (8182)63-90-72
Астана (7172)727-132
Астрахань (8512)99-46-04
Барнаул (3852)73-04-60
Белгород (4722)40-23-64
Брянск (4832)59-03-52
Владивосток (423)249-28-31
Волгоград (844)278-03-48
Вологда (8172)26-41-59
Воронеж (473)204-51-73
Екатеринбург (343)384-55-89

Иваново (4932)77-34-06
Ижевск (3412)26-03-58
Казань (843)206-01-48
Калининград (4012)72-03-81
Калуга (4842)92-23-67
Кемерово (3842)65-04-62
Киров (8332)68-02-04
Краснодар (861)203-40-90
Красноярск (391)204-63-61
Курск (4712)77-13-04
Липецк (4742)52-20-81

Магнитогорск (3519)55-03-13
Москва (495)268-04-70
Мурманск (8152)59-64-93
Набережные Челны (8552)20-53-41
Нижний Новгород (831)429-08-12
Новокузнецк (3843)20-46-81
Новосибирск (383)227-86-73
Омск (3812)21-46-40
Орел (4862)44-53-42
Оренбург (3532)37-68-04
Пенза (8412)22-31-16

Пермь (342)205-81-47
Ростов-на-Дону (863)308-18-15
Рязань (4912)46-61-64
Самара (846)206-03-16
Санкт-Петербург (812)309-46-40
Саратов (845)249-38-78
Севастополь (8692)22-31-93
Симферополь (3652)67-13-56
Смоленск (4812)29-41-54
Сочи (862)225-72-31
Ставрополь (8652)20-65-13

Сургут (3462)77-98-35
Тверь (4822)63-31-35
Томск (3822)98-41-53
Тула (4872)74-02-29
Тюмень (3452)66-21-18
Ульяновск (8422)24-23-59
Уфа (347)229-48-12
Хабаровск (4212)92-98-04
Челябинск (351)202-03-61
Череповец (8202)49-02-64
Ярославль (4852)69-52-93

Киргизия (996)312-96-26-47 Казахстан (772)734-952-31 Таджикистан (992)427-82-92-69

<http://ebro-armaturen.nt-rt.ru> || ero@nt-rt.ru

КОНТЕЙНЕРНЫЙ ЗАТВОР BE 50/BE 80



Контейнерный затвор BE 50 с блокирующим фиксатором ручки.

ТЕХНИЧЕСКИЕ ХАРАКТЕРИСТИКИ

Условный проход:	DN 50/ DN 80
Монтажная длина:	EBRO заводской стандарт
Фланцевое присоединение:	В соответствии с нормами, принятыми в резервуаростроении
Форма уплотнительной поверхности фланца:	DIN 2526, Форма A-E, ANSI RF
Маркировка:	DIN EN 19
Соответствие классу герметичности:	EN 12266 (Leakage Rate 1) DIN 5208, Категория 3 API 598 Таблица 5 ANSI B 16-104, Класс VI
Температурный диапазон:	от -20°C до +160°C (в зависимости от давления и среды)
Рабочее давление:	макс. 4 бар
Перепад давления:	макс. Δр 4 бар
Корпус:	Алюминиевый сплав GG-ALSi9Cu3 (3.2163) Чугун GGG-40 (BE 80)
Уплотнение:	PTFE
Диск:	Нерж. сталь G-X6CrNiMo18-10 (1.4408)

ОТЛИЧИТЕЛЬНЫЕ ПРИЗНАКИ

- Отсечной затвор для монтажа под резервуарами и емкостями
- Корпус из алюминия и чугуна GGG 40
- Многократные опоры вала
- Не требуют технического обслуживания
- Возможна разборка, утилизация по сортам материалов

ОБЛАСТЬ ПРИМЕНЕНИЯ

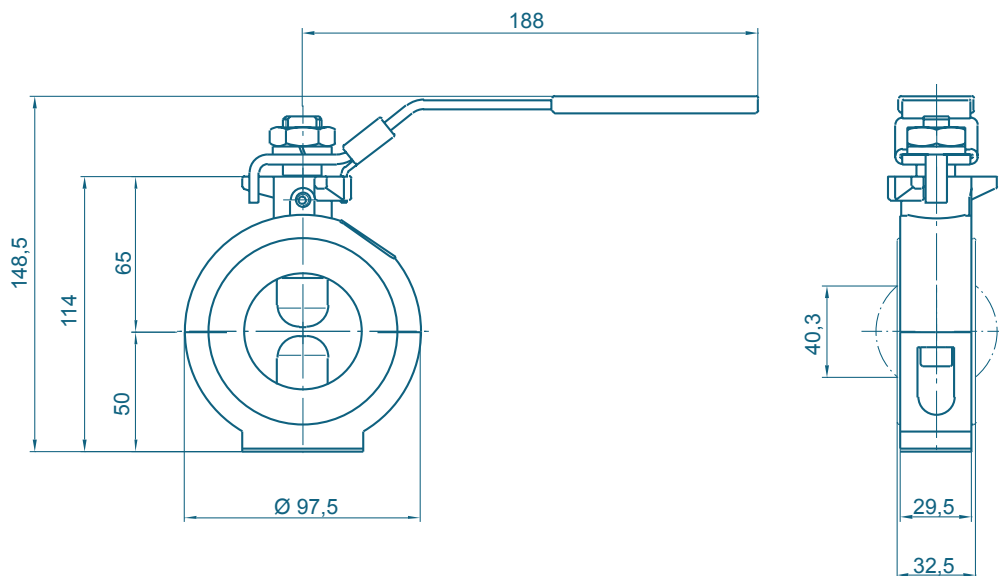
- Резервуаростроение
- Бункеры
- Контейнеры, емкости для опасных грузов (лакокрасочная продукция, растворители, смолы)



Контейнерный затвор BE 80 с растровой ручкой ОТКРЫТО/ЗАКРЫТО

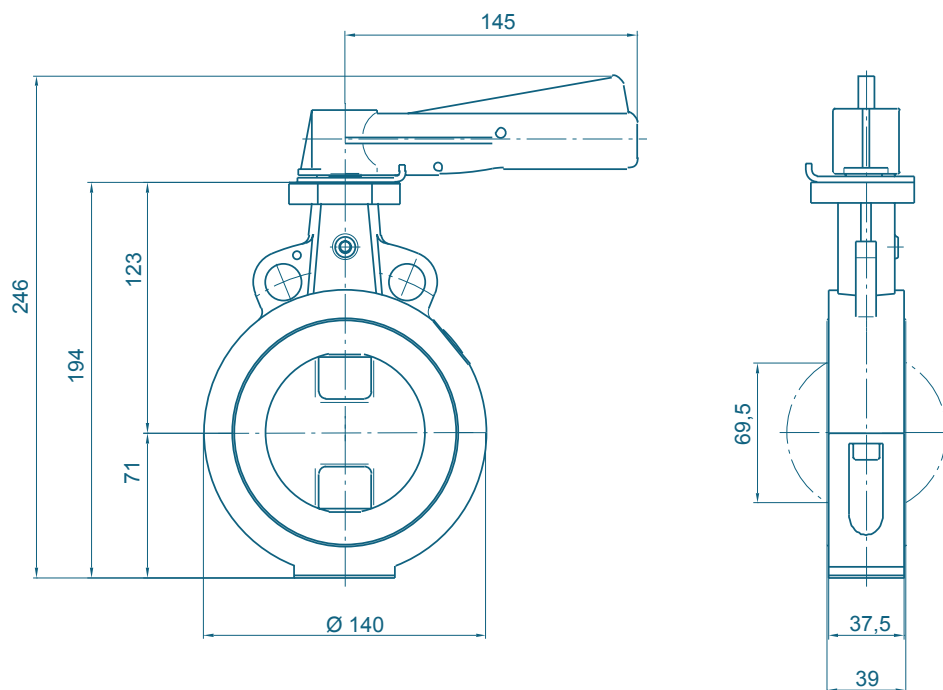
КОНТЕЙНЕРНЫЙ ЗАТВОР BE 50/BE 80

BE 50 с блокирующим фиксатором ручки



Вес: 0,95 кг

BE 80 С РУКОЯТКОЙ



Вес: 2,05 кг

Возможны технические изменения без предварительного уведомления

КОНТЕЙНЕРНЫЙ ЗАТВОР BE 250/BE 300



Контейнерный затвор BE 250 с блокирующим фиксатором ручки.

ТЕХНИЧЕСКИЕ ХАРАКТЕРИСТИКИ

Условный проход:	DN 250 / DN 300
Монтажная длина:	EBRO заводской стандарт
Фланцевое присоединение:	В соответствии с нормами, принятыми в резервуаростроении
Форма уплотнительной поверхности фланца:	DIN 2526, Форма A-E, ANSI RF
Маркировка:	DIN EN 19
Соответствие классу герметичности:	EN 12266 (Leakage Rate 1) DIN 5208, Категория 3 API 598 Таблица 5 ANSI B 16-104, Класс VI
Температурный диапазон:	-20°C to +160°C (в зависимости от давления и среды)
Рабочее давление:	макс. 1 бар
Перепад давления:	макс. Δр 1 бар
Корпус:	Алюминиевый сплав GD-AlSi9Cu3 (3.2163)
Уплотнение:	EPDM (Этиленпропиленовый каучук) NBR (Акрилонитрил бутадиеновый каучук) FPM (Фторкаучук) AU (Полиуретан)
Диск:	Нерж. сталь X5CrNi18-10 (1.4301) X6CrNiMoTi17-12-2 (1.4571)

ОТЛИЧИТЕЛЬНЫЕ ПРИЗНАКИ

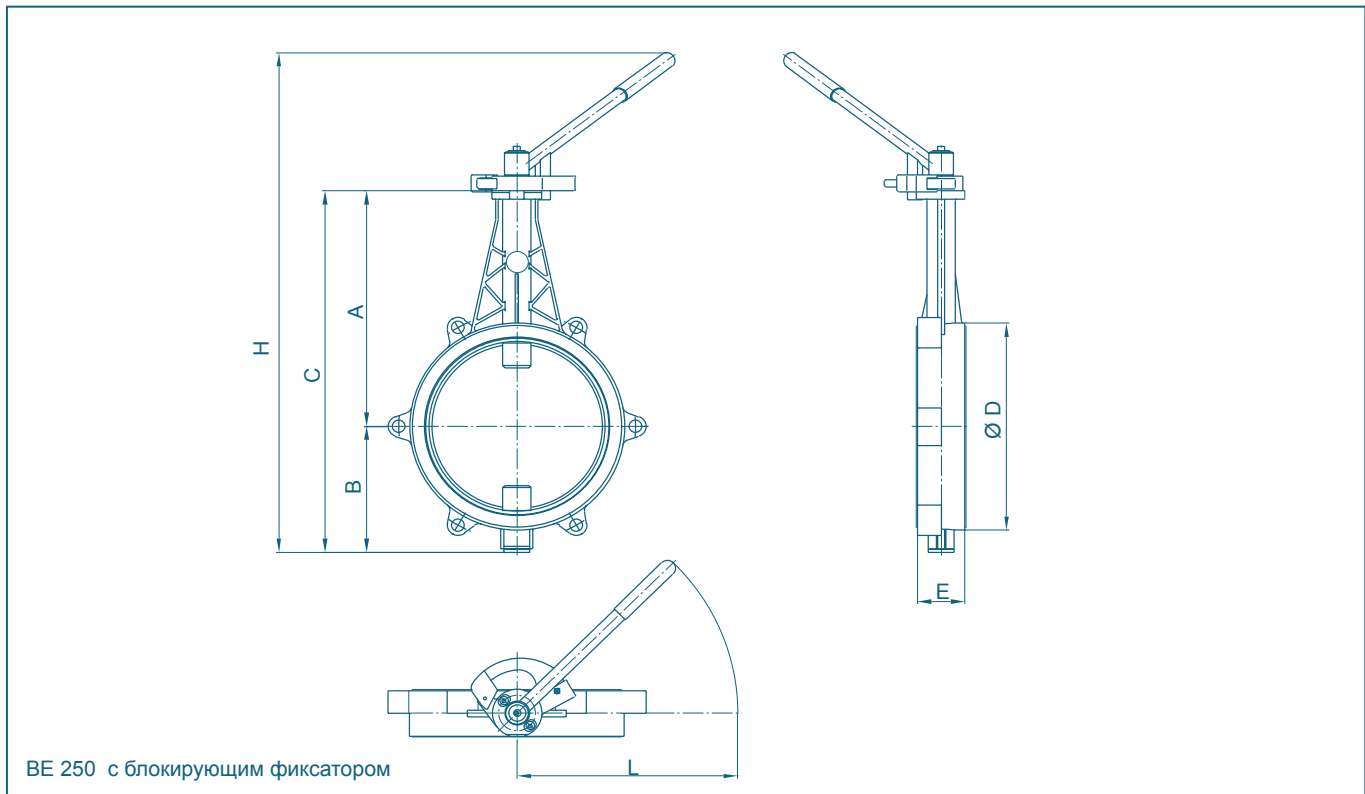
- Отсечной затвор для монтажа под резервуарами и емкостями
- Алюминиевый корпус
- Удобен для установки под коническими контейнерами
- Варианты ручного управления:
 - с блокирующим фиксатором
 - наклонный рычаг
 - с растровой ручкой ОТКРЫТО/ЗАКРЫТО
- Многократные опоры вала
- Не требуют технического обслуживания
- Возможна разборка, утилизация по сортам материалов

ОБЛАСТЬ ПРИМЕНЕНИЯ

- Резервуаростроение
- Бункеры



КОНТЕЙНЕРНЫЙ ЗАТВОР ВЕ 250/ВЕ 300



DN [мм]	Размер [дюйм]	Основные размеры [мм]							Вес [кг]
		A	B	C	D	E	H	L	
250	10	346	185	531	304	67	778	384	6,2
300	12	274	226	500	355	78	742	384	8,9

Возможны технические изменения без предварительного уведомления

Архангельск (8182)63-90-72
Астана (7172)727-132
Астрахань (8512)99-46-04
Барнаул (3852)73-04-60
Белгород (4722)40-23-64
Брянск (4832)59-03-52
Владивосток (423)249-28-31
Волгоград (844)278-03-48
Вологда (8172)26-41-59
Воронеж (473)204-51-73
Екатеринбург (343)384-55-89

Иваново (4932)77-34-06
Ижевск (3412)26-03-58
Казань (843)206-01-48
Калининград (4012)72-03-81
Калуга (4842)92-23-67
Кемерово (3842)65-04-62
Киров (8332)68-02-04
Краснодар (861)203-40-90
Красноярск (391)204-63-61
Курск (4712)77-13-04
Липецк (4742)52-20-81

Магнитогорск (3519)55-03-13
Москва (495)268-04-70
Мурманск (8152)59-64-93
Набережные Челны (8552)20-53-41
Нижний Новгород (831)429-08-12
Новокузнецк (3843)20-46-81
Новосибирск (383)227-86-73
Омск (3812)21-46-40
Орел (4862)44-53-42
Оренбург (3532)37-68-04
Пенза (8412)22-31-16

Пермь (342)205-81-47
Ростов-на-Дону (863)308-18-15
Рязань (4912)46-61-64
Самара (846)206-03-16
Санкт-Петербург (812)309-46-40
Саратов (845)249-38-78
Севастополь (8692)22-31-93
Симферополь (3652)67-13-56
Смоленск (4812)29-41-54
Сочи (862)225-72-31
Ставрополь (8652)20-65-13

Сургут (3462)77-98-35
Тверь (4822)63-31-35
Томск (3822)98-41-53
Тула (4872)74-02-29
Тюмень (3452)66-21-18
Ульяновск (8422)24-23-59
Уфа (347)229-48-12
Хабаровск (4212)92-98-04
Челябинск (351)202-03-61
Череповец (8202)49-02-64
Ярославль (4852)69-52-93

Киргизия (996)312-96-26-47 Казахстан (772)734-952-31 Таджикистан (992)427-82-92-69

<http://ebro-armaturen.nt-rt.ru> || ero@nt-rt.ru