

Архангельск (8182)63-90-72
Астана (7172)727-132
Астрахань (8512)99-46-04
Барнаул (3852)73-04-60
Белгород (4722)40-23-64
Брянск (4832)59-03-52
Владивосток (423)249-28-31
Волгоград (844)278-03-48
Вологда (8172)26-41-59
Воронеж (473)204-51-73
Екатеринбург (343)384-55-89
Иваново (4932)77-34-06

Ижевск (3412)26-03-58
Иркутск (395)279-98-46
Казань (843)206-01-48
Калининград (4012)72-03-81
Калуга (4842)92-23-67
Кемерово (3842)65-04-62
Киров (8332)68-02-04
Краснодар (861)203-40-90
Красноярск (391)204-63-61
Курск (4712)77-13-04
Липецк (4742)52-20-81
Киргизия (996)312-96-26-47

Магнитогорск (3519)55-03-13
Москва (495)268-04-70
Мурманск (8152)59-64-93
Набережные Челны (8552)20-53-41
Нижний Новгород (831)429-08-12
Новокузнецк (3843)20-46-81
Новосибирск (383)227-86-73
Омск (3812)21-46-40
Орел (4862)44-53-42
Оренбург (3532)37-68-04
Пенза (8412)22-31-16
Казахстан (772)734-952-31

Пермь (342)205-81-47
Ростов-на-Дону (863)308-18-15
Рязань (4912)46-61-64
Самара (846)206-03-16
Санкт-Петербург (812)309-46-40
Саратов (845)249-38-78
Севастополь (8692)22-31-93
Симферополь (3652)67-13-56
Смоленск (4812)29-41-54
Сочи (862)225-72-31
Ставрополь (8652)20-65-13
Россия (495)268-04-70

Сургут (3462)77-98-35
Тверь (4822)63-31-35
Томск (3822)98-41-53
Тула (4872)74-02-29
Тюмень (3452)66-21-18
Ульяновск (8422)24-23-59
Уфа (347)229-48-12
Хабаровск (4212)92-98-04
Челябинск (351)202-03-61
Череповец (8202)49-02-64
Ярославль (4852)69-52-93

<https://ebro-armaturen.nt-rt.ru/> || ero@nt-rt.ru



Поворотные затворы для автоцистерн
Технические характеристики

Поворотный затвор для автоцистерн TW-M



ТЕХНИЧЕСКИЕ ХАРАКТЕРИСТИКИ

Номинальные диаметры:	DN 80 / DN 300
Длина:	EBRO заводской стандарт
Стандарты фланцев:	EN 12266 (Leakage Rate 1)1092 Фланцы для танкеров Индивидуальные PN 6/10/16
Поверхность фланца:	EN 1092 Форма A/B ASME PФ
головной фланец:	EN ICO 5211
Маркировка:	EN 19
Максимальное рабочее давление:	макс 6 бар

Затвор поворотный дисковый типа TW-M для автоцистерн с уплотнением металл по металлу с таможенной пломбой.

ПОВОРОТНЫЙ ЗАТВОР ДЛЯ АВТОЦИСТЕРН TW 80/TW 100



Поворотный затвор TW 100 с уплотнением NBR

ТЕХНИЧЕСКИЕ ХАРАКТЕРИСТИКИ

Условный проход:	DN 80 / DN 100
Монтажная длина:	EBRO заводской стандарт
Фланцевое присоединение:	DIN 28459 для автоцистерн
Форма уплотнительной поверхности фланца:	DIN 2526, Форма A-E, ANSI RF
Соответствие классу герметичности:	EN 12266 (Leakage Rate 1) DIN 5208, Категория 3 API 598 Таблица 5 ANSI B 16-104, Класс VI
Температурный диапазон:	-20°C to +80°C (в зависимости от давления и среды)
Рабочее давление:	макс. 6 бар
Перепад давления:	макс. Δр 6 бар
Корпус:	Алюминиевый сплав
- односоставной	GD-AISI9Cu3 (3.2163)
- двухсоставной	с уплотнением PTFE GK-AISI12(Cu) (3.2583.02)
Уплотнение:	EPDM (Этиленпропиленовый каучук) NBR (Акрилонитрил бутадиеновый каучук) FPM (Фторкаучук) AU (Полиуретан) PTFE (Политетрафторэтилен)
Диск:	Нерж. сталь G-X6CrNiMo18-10 (1.4408)

ОТЛИЧИТЕЛЬНЫЕ ПРИЗНАКИ

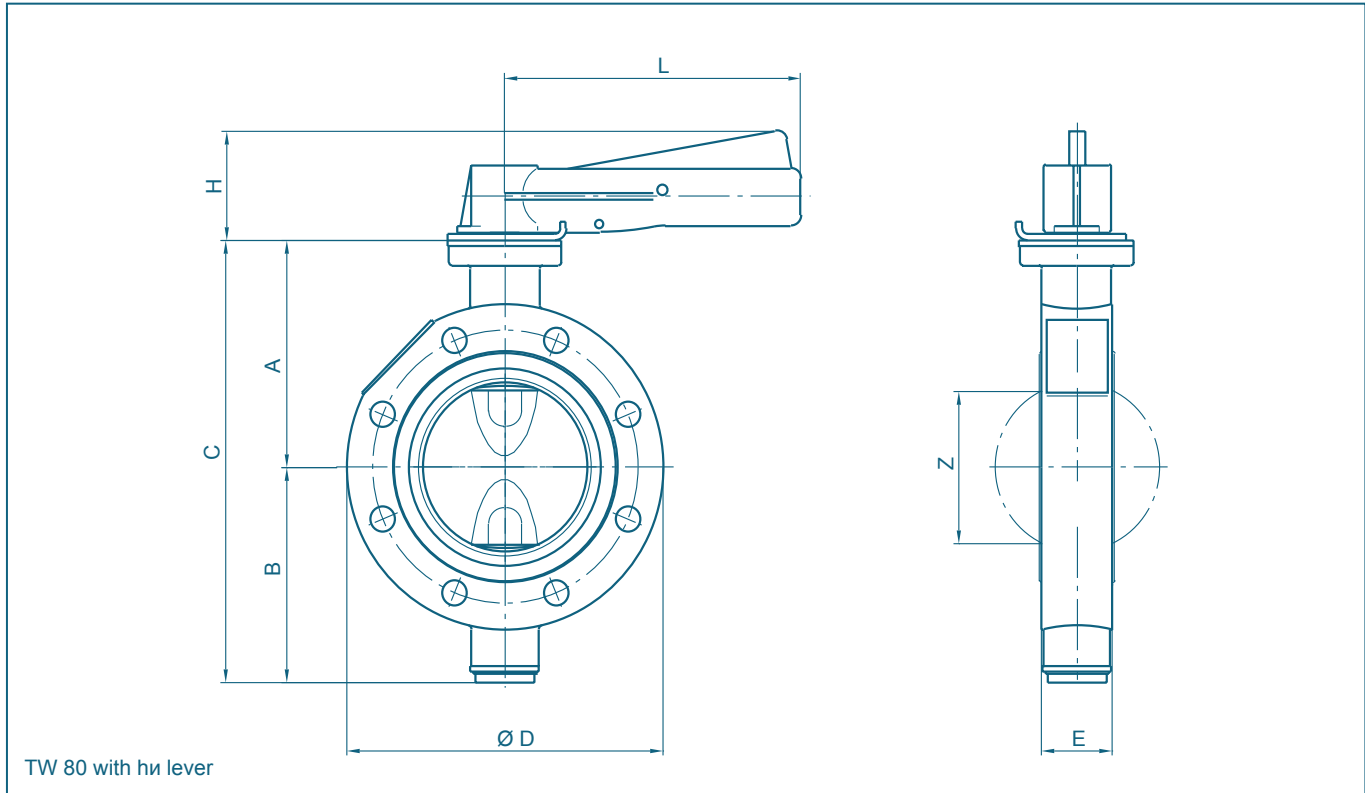
- Не требует технического обслуживания
- Тройная фиксация вала подшипниками
- Возможна разборка, утилизация по сортам материалов

ОБЛАСТЬ ПРИМЕНЕНИЯ

- Автоцистерны



ПОВОРОТНЫЙ ЗАТВОР ДЛЯ АВТОЦИСТЕРН TW 80/TW 100



DN [мм]	Размер [дюйм]	Основные размеры [мм]								Вес [кг]
		A	B	C	D	E	H	L	Z	
80	3	108	103	211	155	35	52	145	71	2,3
100	4	118	113	231	174	35	52	145	93	2,6

TW DN 125: по запросу

Возможны технические изменения без предварительного уведомления

ПОВОРОТНЫЙ ЗАТВОР ДЛЯ АВТОЦИСТЕРН TW 150/TW 200



Поворотный затвор TW 150 с уплотнением NBR

ТЕХНИЧЕСКИЕ ХАРАКТЕРИСТИКИ

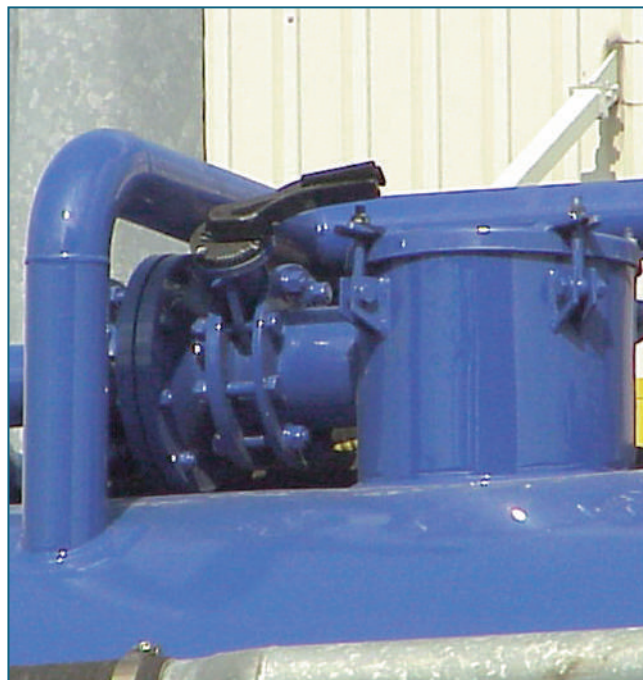
Условный проход:	DN 150 / DN 200
Монтажная длина:	EBRO заводской стандарт
Фланцевое присоединение:	DIN 28459 для автоцистерн
Форма уплотнительной поверхности фланца:	DIN 2526, Форма A-E, ANSI RF
Соответствие классу герметичности:	DIN 3230 T3 BO, BN (Leakage Rate 1) DIN 5208, Категория 3 API 598 Таблица 5 ANSI B 16-104, Класс VI
Температурный диапазон:	-20°C to +160°C (в зависимости от давления и среды)
Рабочее давление:	макс. 6 бар
Перепад давления:	макс. Δр 6 бар
Корпус:	Алюминиевый сплав GD-AISI9Cu3 (3.2163)
Уплотнение:	EPDM (Этиленпропиленовый каучук) NBR (Акрилонитрил бутадиеновый каучук) FPM (Фторкаучук) AU (Полиуретан)
Диск:	Нерж. сталь X5CrNi18-10 (1.4301) G-X6CrNiMo18-10 (1.4408)

ОТЛИЧИТЕЛЬНЫЕ ПРИЗНАКИ

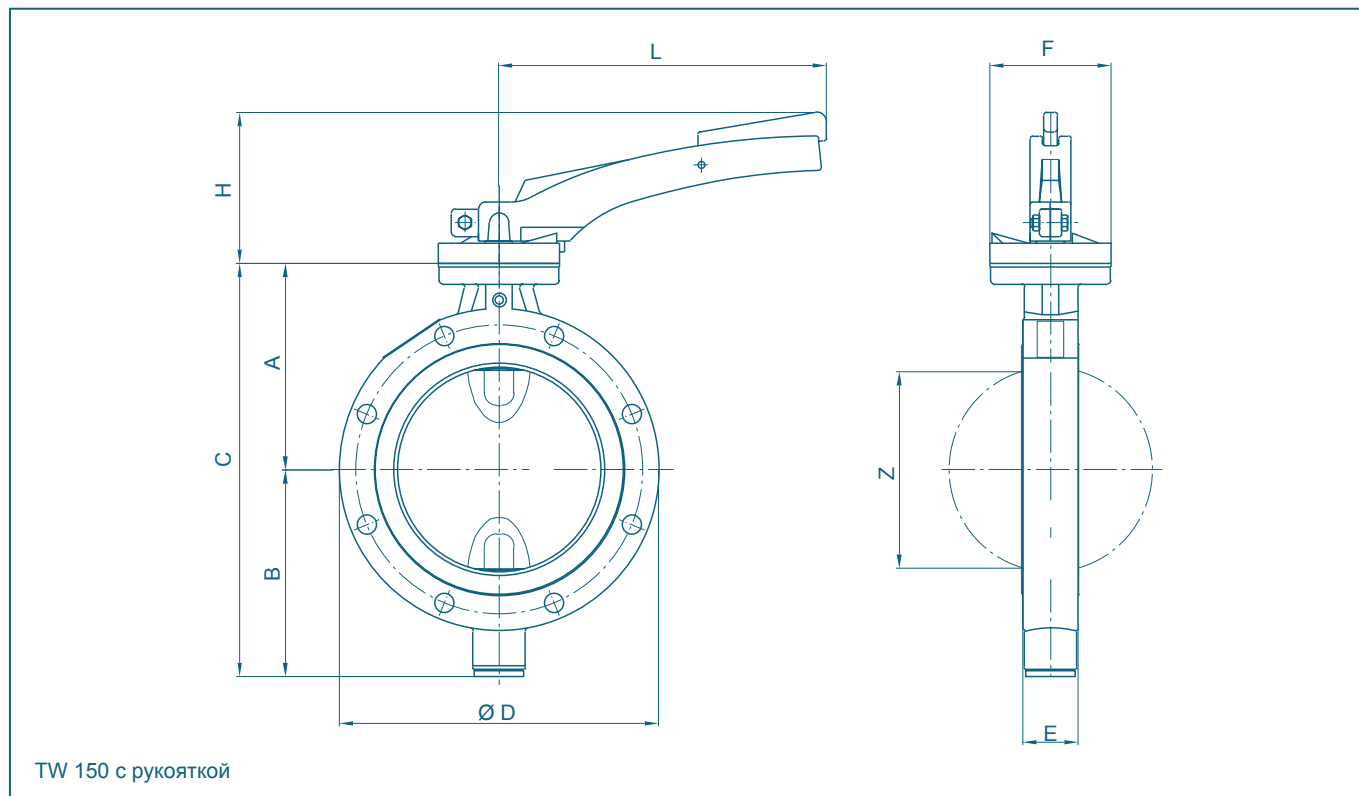
- Не требует технического обслуживания
- Тройная фиксация вала подшипниками
- Возможна разборка, утилизация по сортам материалов

ОБЛАСТЬ ПРИМЕНЕНИЯ

- Автоцистерны
- Транспортные средства для перевозки жидких отходов



ПОВОРОТНЫЙ ЗАТВОР ДЛЯ АВТОЦИСТЕРН TW 150/TW 200



DN [мм]	Размер [дюйм]	Основные размеры [мм]									Вес [кг]
		A	B	C	D	E	H	L	F	Z	
150	6	203	150	353	234	40	110	240	90	144	4,3
200	9	228	176	404	275	50	110	240	90	193	6,1

Возможны технические изменения без предварительного уведомления

Архангельск (8182)63-90-72
Астана (7172)727-132
Астрахань (8512)99-46-04
Барнаул (3852)73-04-60
Белгород (4722)40-23-64
Брянск (4832)59-03-52
Владивосток (423)249-28-31
Волгоград (844)278-03-48
Вологда (8172)26-41-59
Воронеж (473)204-51-73
Екатеринбург (343)384-55-89
Иваново (4932)77-34-06

Ижевск (3412)26-03-58
Иркутск (395)279-98-46
Казань (843)206-01-48
Калининград (4012)72-03-81
Калуга (4842)92-23-67
Кемерово (3842)65-04-62
Киров (8332)68-02-04
Краснодар (861)203-40-90
Красноярск (391)204-63-61
Курск (4712)77-13-04
Липецк (4742)52-20-81
Киргизия (996)312-96-26-47

Магнитогорск (3519)55-03-13
Москва (495)268-04-70
Мурманск (8152)59-64-93
Набережные Челны (8552)20-53-41
Нижний Новгород (831)429-08-12
Новокузнецк (3843)20-46-81
Новосибирск (383)227-86-73
Омск (3812)21-46-40
Орел (4862)44-53-42
Оренбург (3532)37-68-04
Пенза (8412)22-31-16
Казахстан (772)734-952-31

Пермь (342)205-81-47
Ростов-на-Дону (863)308-18-15
Рязань (4912)46-61-64
Самара (846)206-03-16
Санкт-Петербург (812)309-46-40
Саратов (845)249-38-78
Севастополь (8692)22-31-93
Симферополь (3652)67-13-56
Смоленск (4812)29-41-54
Сочи (862)225-72-31
Ставрополь (8652)20-65-13
Россия (495)268-04-70

Сургут (3462)77-98-35
Тверь (4822)63-31-35
Томск (3822)98-41-53
Тула (4872)74-02-29
Тюмень (3452)66-21-18
Ульяновск (8422)24-23-59
Уфа (347)229-48-12
Хабаровск (4212)92-98-04
Челябинск (351)202-03-61
Череповец (8202)49-02-64
Ярославль (4852)69-52-93