



Поворотные затворы с интегрированным термометром Технические характеристики

Архангельск (8182)63-90-72
Астана (7172)727-132
Астрахань (8512)99-46-04
Барнаул (3852)73-04-60
Белгород (4722)40-23-64
Брянск (4832)59-03-52
Владивосток (423)249-28-31
Волгоград (844)278-03-48
Вологда (8172)26-41-59
Воронеж (473)204-51-73
Екатеринбург (343)384-55-89

Иваново (4932)77-34-06
Ижевск (3412)26-03-58
Казань (843)206-01-48
Калининград (4012)72-03-81
Калуга (4842)92-23-67
Кемерово (3842)65-04-62
Киров (8332)68-02-04
Краснодар (861)203-40-90
Красноярск (391)204-63-61
Курск (4712)77-13-04
Липецк (4742)52-20-81

Магнитогорск (3519)55-03-13
Москва (495)268-04-70
Мурманск (8152)59-64-93
Набережные Челны (8552)20-53-41
Нижний Новгород (831)429-08-12
Новокузнецк (3843)20-46-81
Новосибирск (383)227-86-73
Омск (3812)21-46-40
Орел (4862)44-53-42
Оренбург (3532)37-68-04
Пенза (8412)22-31-16

Пермь (342)205-81-47
Ростов-на-Дону (863)308-18-15
Рязань (4912)46-61-64
Самара (846)206-03-16
Санкт-Петербург (812)309-46-40
Саратов (845)249-38-78
Севастополь (8692)22-31-93
Симферополь (3652)67-13-56
Смоленск (4812)29-41-54
Сочи (862)225-72-31
Ставрополь (8652)20-65-13

Сургут (3462)77-98-35
Тверь (4822)63-31-35
Томск (3822)98-41-53
Тула (4872)74-02-29
Тюмень (3452)66-21-18
Ульяновск (8422)24-23-59
Уфа (347)229-48-12
Хабаровск (4212)92-98-04
Челябинск (351)202-03-61
Череповец (8202)49-02-64
Ярославль (4852)69-52-93

Киргизия (996)312-96-26-47 Казахстан (772)734-952-31 Таджикистан (992)427-82-92-69

<http://ebro-armaturen.nt-rt.ru> || ero@nt-rt.ru

ЗАТВОР ДЛЯ МЕЖФЛАНЦЕВОЙ УСТАНОВКИ Z 011-A therm



Поворотный затвор Z 011-A с интегрированным термометром.
Данная версия так же доступна для Z 014-A.

ТЕХНИЧЕСКИЕ ХАРАКТЕРИСТИКИ

Условный проход:	DN 20 - DN 200 (поставляется только с фиксирующей ручкой)
Поставляется для затворов типов:	Z 011-A и Z 014-A
Монтажная длина:	EN 558 Ряд 20 (DIN 3202 ТЗ К1) ISO 5752 Ряд 20 API 609 Таблица 1 BS 5155 Ряд 4
Фланцевое присоединение:	DIN 2501 PN 6/10/16 ANSI B 16.5, Класс 150 MSS SP44 Класс 150 AWWA C 207 AS 2129 Таблица D и E BS 10 Таблица D и E JIS B 2211-5 K JIS 2212-10 K
Свободный плоский фланец:	DIN 2641 и DIN 2642
Приварной фланец:	DIN 2576
Форма уплотнительной поверхности фланца:	DIN 2526, Форма А-Е, ANSI RF
Верхний фланец:	EN ISO 5211 NF E 29-402
Маркировка:	DIN EN 19
Соответствие классу герметичности:	EN 12266 (Leakage Rate 1) ISO 5208, Категория 3 API 598 Таблица 5 ANSI B 16-104, Класс VI
Температурный диапазон:	-20°C to +130°C (в зависимости от давления, среды и материала)
Рабочее давление:	макс. 16 бар
Перепад давления:	макс. Δp 10 бар
Вакуум:	0,2 бар по абс. шкале (в зависимости от среды и температуры)

ОТЛИЧИТЕЛЬНЫЕ ПРИЗНАКИ

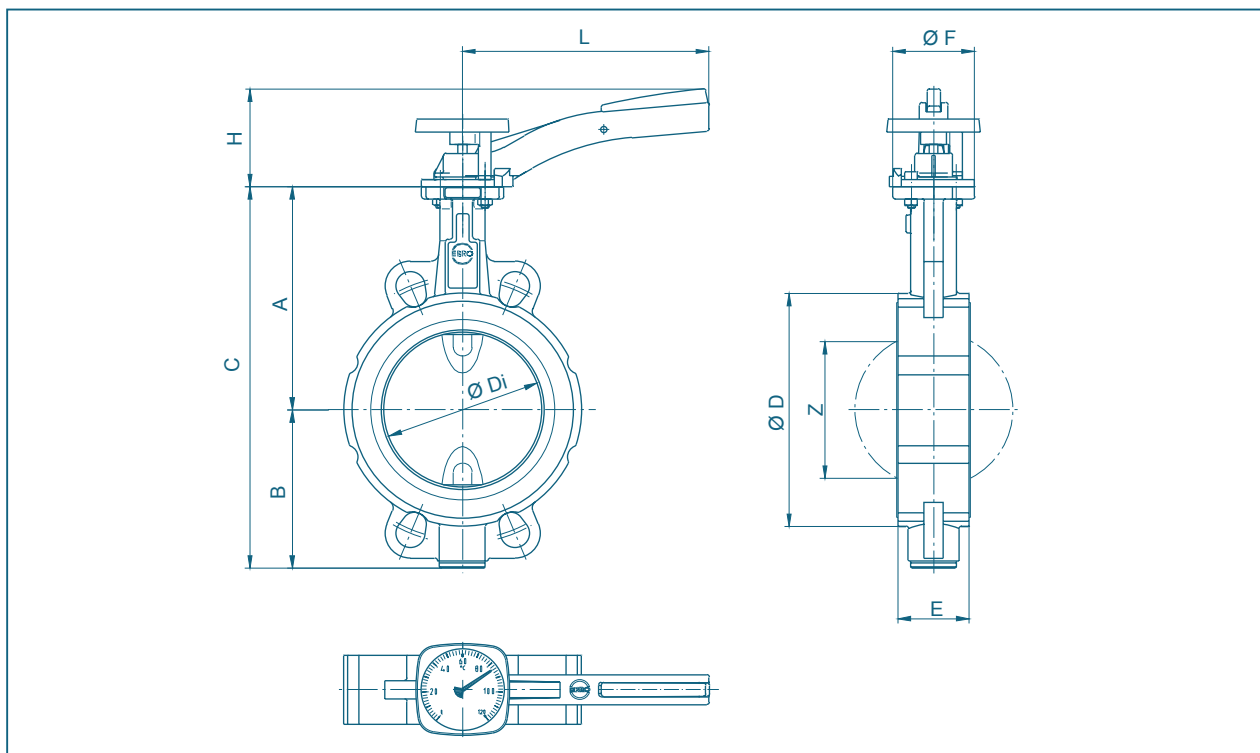
- Затворы EBRO therm подготовлены для установки термометров, термодатчиков (Т 100) или идентификационной таблички для обозначения технологической позиции
- Затворы поставляются с технологическими заглушками в отверстиях под термозлемент. Термометры поставляются отдельно, с маркировкой, исключающей неправильную установку
- Патентованная би-металлическая спираль обеспечивает быстрое время реакции на смену температуры. Благодаря размещению спирали термометра в центре диска затвора, разность температур между средой и корпусом не влияет на отображение действительных значений
- Диапазон измерений:
 - для горячей воды от 0°C до +120°C
 - для холодной воды от -20°C до +40°C

ОБЛАСТЬ ПРИМЕНЕНИЯ

- Гражданское строительство



ЗАТВОР ДЛЯ МЕЖФЛАНЦЕВОЙ УСТАНОВКИ Z 011-A therm



DN [мм]	Размер [дюйм]	Основные размеры [мм]										Вес [кг]
		A	B	C	D	D_i	E	F	H	L	Z	
20	¾	104	45	149	59	31,5	33	54	70	155	-	1,5
25	1	104	45	149	63	31,5	33	54	70	155	-	1,5
32	1¼	104	50	154	68	31,5	33	54	70	155	-	1,6
40	1½	113	66	179	80	38	33	54	70	155	22	2,0
50	2	126	84	210	95	48,5	43	54	70	155	25	2,4
65	2½	134	93	227	115	63,5	46	54	70	155	45	3,1
80	3	157	104	261	138	78,5	46	65	80	195	65	4,2
100	4	167	115	282	158	98,5	52	65	80	195	85	5,4
125	5	180	127	307	188	123,5	56	65	80	195	111	7,1
150	6	203	150	353	212	148	56	90	100	276	139	10,1
200	8	228	176	404	268	199	60	90	100	276	190	13,8

Возможны технические изменения без предварительного уведомления

ПРИНАДЛЕЖНОСТИ



Цифровые термометры

Для подключения к центральному пульту управления, индикация полученной информации с термодатчика.

- Поставка возможна в двух исполнениях AM130, AM131, управляемых по принципу (Dual Slope)
- Тип AM 131 со встроенным передатчиком



Термодатчик PT 100

Доступна версия с преобразователем измеренных значений, что упрощает подключение к системе управления, работающей с определенными параметрами выходных сигналов.

- Монтаж идентичен монтажу механического термометра
- Подключение к вторичному преобразователю через клеммную планку в головке датчика



Пробковое исполнение

- Предназначены для установки непосредственно в систему трубопроводов, где невозможна установка затвора
- Материальное исполнение: Латунь
- Погружные хвостовики термометра различной длины



Идентификационная табличка

- Вместо термозлемента возможна установка информационной таблички для данных о технологической позиции. Снабжена монтажным адаптером и защитной прозрачной крышкой.

