



## Задвижки шланговые Технические характеристики

Архангельск (8182)63-90-72  
Астана (7172)727-132  
Астрахань (8512)99-46-04  
Барнаул (3852)73-04-60  
Белгород (4722)40-23-64  
Брянск (4832)59-03-52  
Владивосток (423)249-28-31  
Волгоград (844)278-03-48  
Вологда (8172)26-41-59  
Воронеж (473)204-51-73  
Екатеринбург (343)384-55-89

Иваново (4932)77-34-06  
Ижевск (3412)26-03-58  
Казань (843)206-01-48  
Калининград (4012)72-03-81  
Калуга (4842)92-23-67  
Кемерово (3842)65-04-62  
Киров (8332)68-02-04  
Краснодар (861)203-40-90  
Красноярск (391)204-63-61  
Курск (4712)77-13-04  
Липецк (4742)52-20-81

Магнитогорск (3519)55-03-13  
Москва (495)268-04-70  
Мурманск (8152)59-64-93  
Набережные Челны (8552)20-53-41  
Нижний Новгород (831)429-08-12  
Новокузнецк (3843)20-46-81  
Новосибирск (383)227-86-73  
Омск (3812)21-46-40  
Орел (4862)44-53-42  
Оренбург (3532)37-68-04  
Пенза (8412)22-31-16

Пермь (342)205-81-47  
Ростов-на-Дону (863)308-18-15  
Рязань (4912)46-61-64  
Самара (846)206-03-16  
Санкт-Петербург (812)309-46-40  
Саратов (845)249-38-78  
Севастополь (8692)22-31-93  
Симферополь (3652)67-13-56  
Смоленск (4812)29-41-54  
Сочи (862)225-72-31  
Ставрополь (8652)20-65-13

Сургут (3462)77-98-35  
Тверь (4822)63-31-35  
Томск (3822)98-41-53  
Тула (4872)74-02-29  
Тюмень (3452)66-21-18  
Ульяновск (8422)24-23-59  
Уфа (347)229-48-12  
Хабаровск (4212)92-98-04  
Челябинск (351)202-03-61  
Череповец (8202)49-02-64  
Ярославль (4852)69-52-93

Киргизия (996)312-96-26-47    Казахстан (772)734-952-31    Таджикистан (992)427-82-92-69

<http://ebro-armaturen.nt-rt.ru> || [ero@nt-rt.ru](mailto:ero@nt-rt.ru)

# ЗАДВИЖКА ШЛАНГОВАЯ QV



Полнопроходная шланговая задвижка для применения на сточных водах с содержанием твердых включений, шлама и подобных сред.

## ТЕХНИЧЕСКИЕ ХАРАКТЕРИСТИКИ

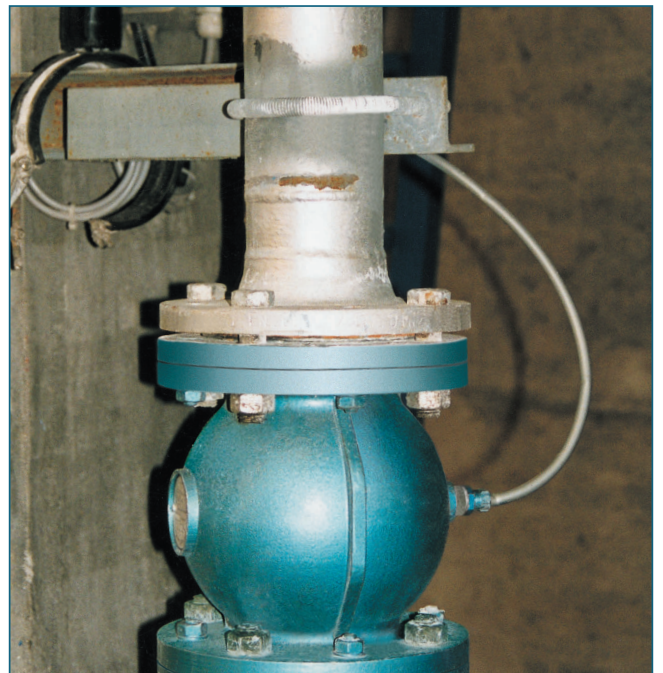
Условный проход:	DN 40 - DN 200
Монтажная длина:	EBRO заводской стандарт
Фланцевое присоединение:	DIN 2501 (PN 10)
Форма уплотнительной поверхности фланца:	DIN 2526, Форма C-E
Температурный диапазон:	от -20°C до +140°C (в зависимости от давления и среды)
Рабочее давление:	макс. 5 бар
Перепад давления:	2 бар (Управляющее давление - Рабочее давление)
Корпус:	Алюминиевый сплав
Уплотнение:	Натуральный каучук EPDM (Этиленпропиленовый каучук) FPM (Фторкаучук)
Фланцы:	Алюминиевый сплав - Облицовка Rilsan - Гуммирование

## ОТЛИЧИТЕЛЬНЫЕ ПРИЗНАКИ

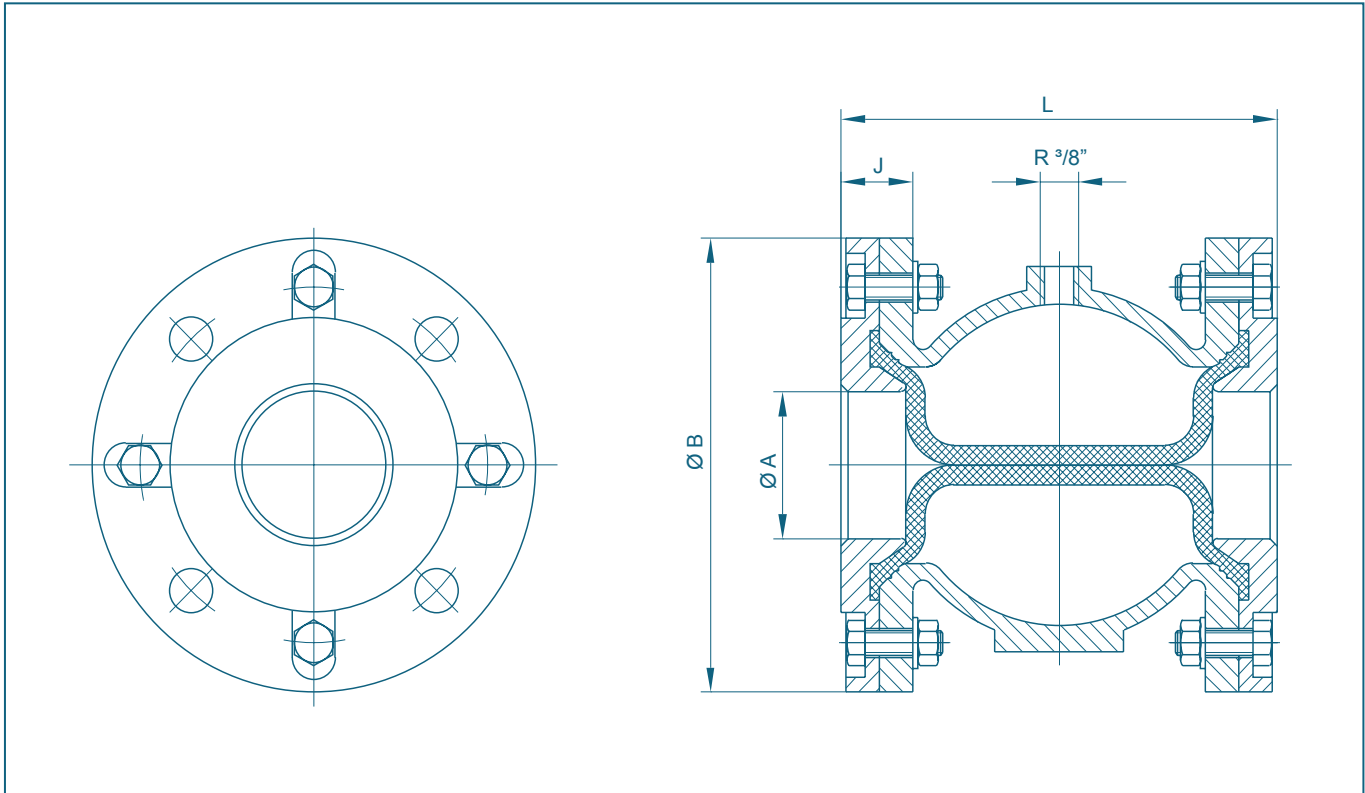
- Полный проход обеспечивает наибольшую пригодность для применения на средах с содержанием шлама, гранулята, порошка
- Включение в систему управления электромагнитного клапана позволяет автоматизировать технологический процесс
- Возможна разборка, утилизация по сортам материалов

## ОБЛАСТЬ ПРИМЕНЕНИЯ

- Пневмотранспорт
- Среды с высоким содержанием твердых частиц



# ЗАДВИЖКА ШЛАНГОВАЯ QV



DN [мм]	Размер [дюйм]	Основные размеры [мм]				Вес [кг]
		A	B	J	L	
40	1½	35	150	30	156	7,5
50	2	45	165	30	167	9
65	2½	60	185	30	182	11,5
80	3	75	200	34	226	16
100	4	95	220	39	282	22
125	5	120	250	43	350	35
150	6	145	285	50	420	48
200	8	195	340	57	559	94

Возможны технические изменения без предварительного уведомления

Архангельск (8182)63-90-72  
Астана (7172)727-132  
Астрахань (8512)99-46-04  
Барнаул (3852)73-04-60  
Белгород (4722)40-23-64  
Брянск (4832)59-03-52  
Владивосток (423)249-28-31  
Волгоград (844)278-03-48  
Вологда (8172)26-41-59  
Воронеж (473)204-51-73  
Екатеринбург (343)384-55-89

Иваново (4932)77-34-06  
Ижевск (3412)26-03-58  
Казань (843)206-01-48  
Калининград (4012)72-03-81  
Калуга (4842)92-23-67  
Кемерово (3842)65-04-62  
Киров (8332)68-02-04  
Краснодар (861)203-40-90  
Красноярск (391)204-63-61  
Курск (4712)77-13-04  
Липецк (4742)52-20-81

Магнитогорск (3519)55-03-13  
Москва (495)268-04-70  
Мурманск (8152)59-64-93  
Набережные Челны (8552)20-53-41  
Нижний Новгород (831)429-08-12  
Новокузнецк (3843)20-46-81  
Новосибирск (383)227-86-73  
Омск (3812)21-46-40  
Орел (4862)44-53-42  
Оренбург (3532)37-68-04  
Пенза (8412)22-31-16

Пермь (342)205-81-47  
Ростов-на-Дону (863)308-18-15  
Рязань (4912)46-61-64  
Самара (846)206-03-16  
Санкт-Петербург (812)309-46-40  
Саратов (845)249-38-78  
Севастополь (8692)22-31-93  
Симферополь (3652)67-13-56  
Смоленск (4812)29-41-54  
Сочи (862)225-72-31  
Ставрополь (8652)20-65-13

Сургут (3462)77-98-35  
Тверь (4822)63-31-35  
Томск (3822)98-41-53  
Тула (4872)74-02-29  
Тюмень (3452)66-21-18  
Ульяновск (8422)24-23-59  
Уфа (347)229-48-12  
Хабаровск (4212)92-98-04  
Челябинск (351)202-03-61  
Череповец (8202)49-02-64  
Ярославль (4852)69-52-93

Киргизия (996)312-96-26-47    Казахстан (772)734-952-31    Таджикистан (992)427-82-92-69

<http://ebro-armaturen.nt-rt.ru> || [ero@nt-rt.ru](mailto:ero@nt-rt.ru)